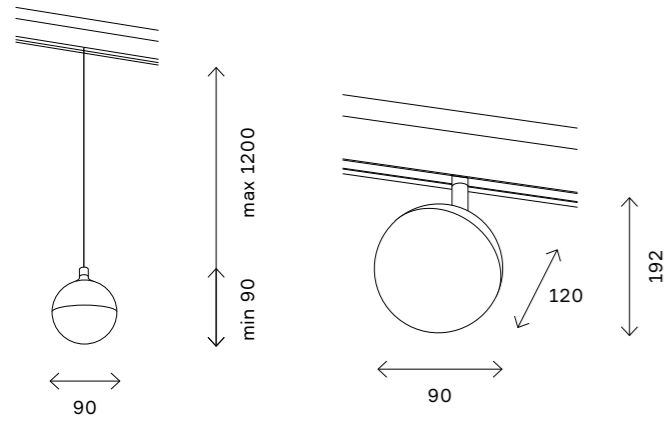
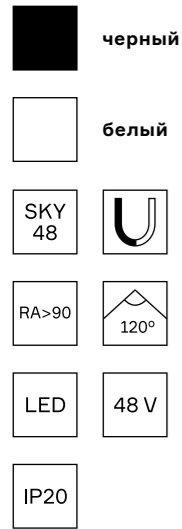
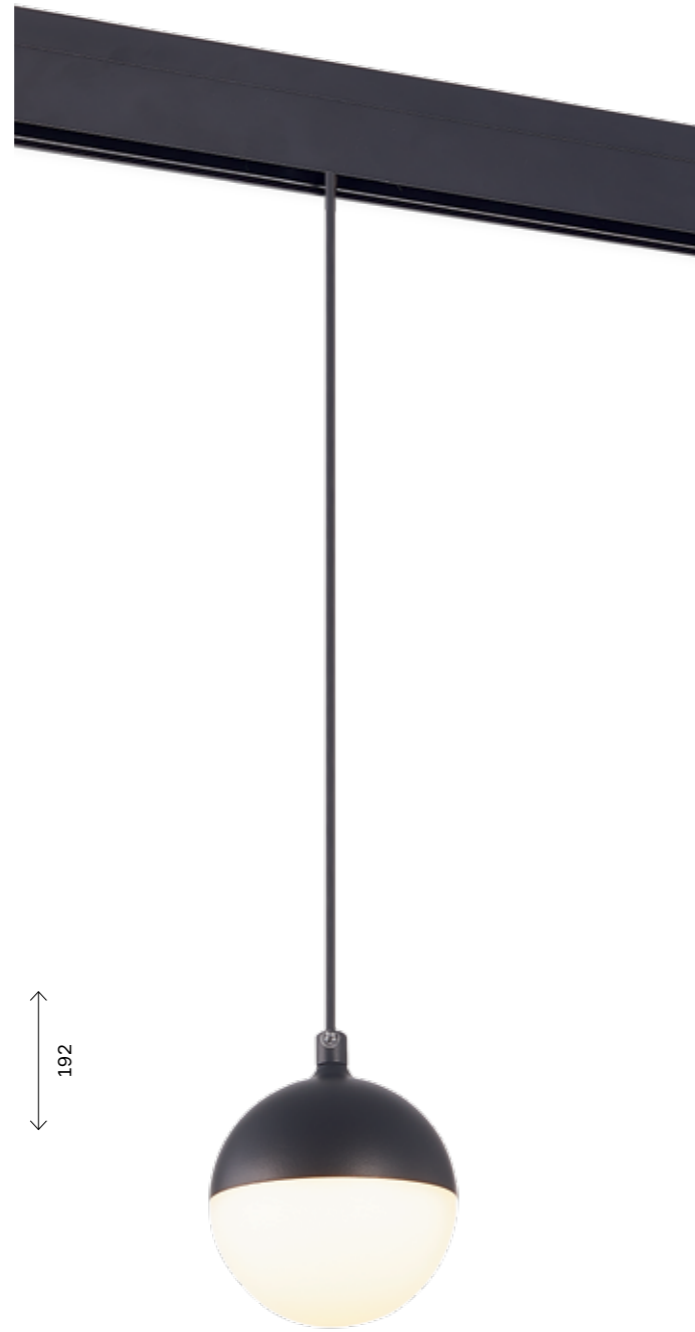


# ST358



ST358.433.07  
ST358.443.07  
ST358.533.07  
ST358.543.07

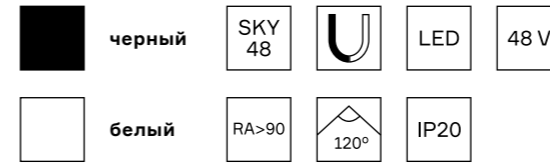
ST358.436.07  
ST358.446.07  
ST358.536.07  
ST358.546.07



98

магнитная трековая система SKYLINE 48 V

# ST359



ST359.436.15  
ST359.446.15  
ST359.536.15  
ST359.546.15



артикул	мощность, W	световой поток, LM	цветовая температура, K	коэфф. цвето-передачи, RA	угол рассеивания, °
■ ST359.436.15	led × 15	760	3000	>90	120
■ ST359.446.15	led × 15	760	4000	>90	120
□ ST359.536.15	led × 15	760	3000	>90	120
□ ST359.546.15	led × 15	760	4000	>90	120

артикул	мощность, W	световой поток, LM	цветовая температура, K	коэфф. цвето-передачи, RA	угол рассеивания, °
■ ST358.436.07	led × 7	520	3000	>90	120
■ ST358.446.07	led × 7	520	4000	>90	120
■ ST358.433.07	led × 7	520	3000	>90	120
■ ST358.443.07	led × 7	520	4000	>90	120
□ ST358.536.07	led × 7	520	3000	>90	120
□ ST358.546.07	led × 7	520	4000	>90	120
□ ST358.533.07	led × 7	520	3000	>90	120
□ ST358.543.07	led × 7	520	4000	>90	120

99

магнитная трековая система SKYLINE 48 V