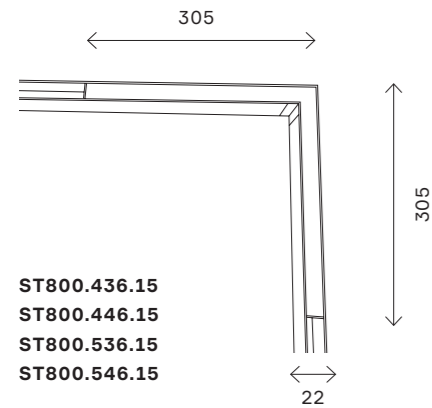


# ST800 HORIZONTAL



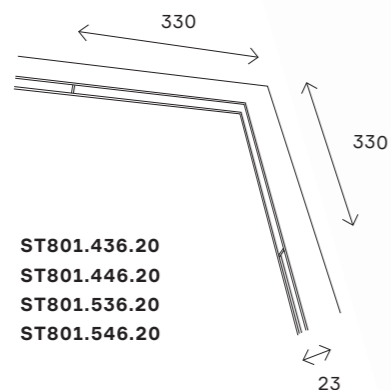
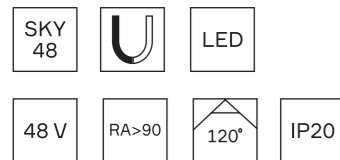
ST800.436.15  
ST800.446.15  
ST800.536.15  
ST800.546.15



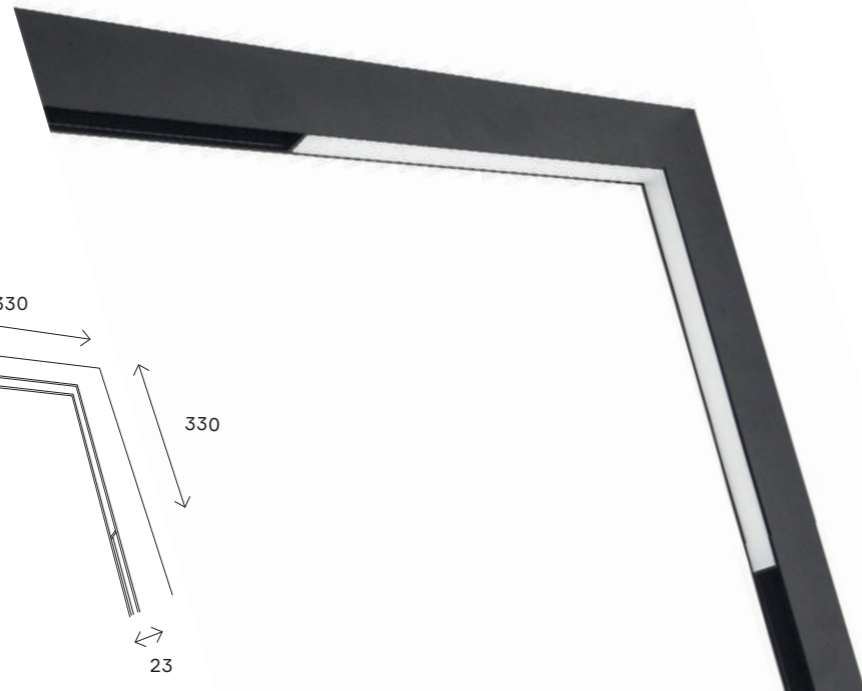
магнитная трековая система SKYLINE 48 V 132

артикул	мощность, W	световой поток, LM	цветовая температура, K	коэфф. цвето-передачи, RA	угол рассеивания, °
■ ST800.436.15	led × 15	950	3000	>90	120
■ ST800.446.15	led × 15	950	4000	>90	120
□ ST800.536.15	led × 15	950	3000	>90	120
□ ST800.546.15	led × 15	950	4000	>90	120

# ST801 VERTICAL



ST801.436.20  
ST801.446.20  
ST801.536.20  
ST801.546.20



артикул	мощность, W	световой поток, LM	цветовая температура, K	коэфф. цвето-передачи, RA	угол рассеивания, °
■ ST801.436.20	led × 20	1250	3000	>90	120
■ ST801.446.20	led × 20	1250	4000	>90	120
□ ST801.536.20	led × 20	1250	3000	>90	120
□ ST801.546.20	led × 20	1250	4000	>90	120

магнитная трековая система SKYLINE 48 V 133