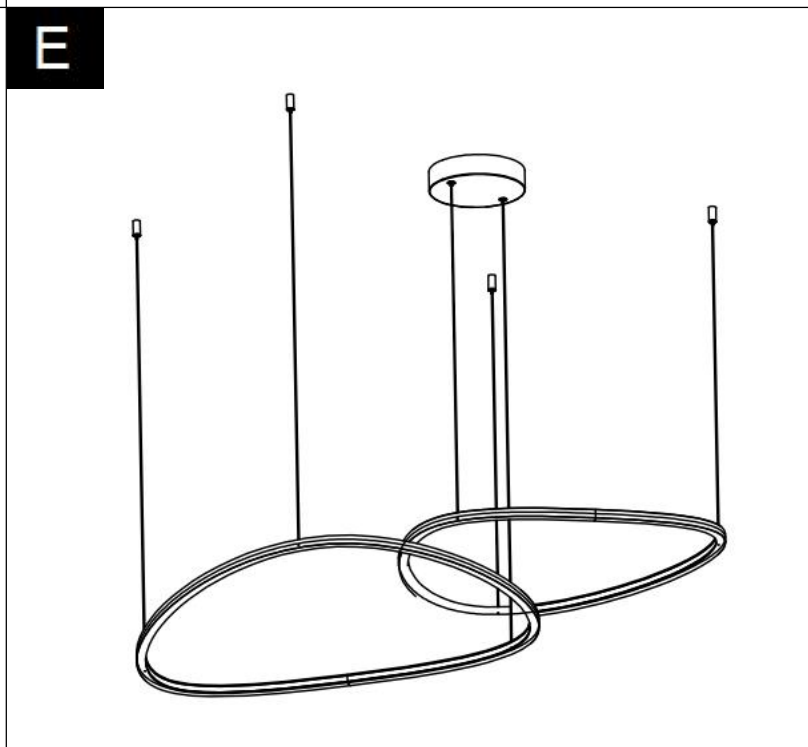
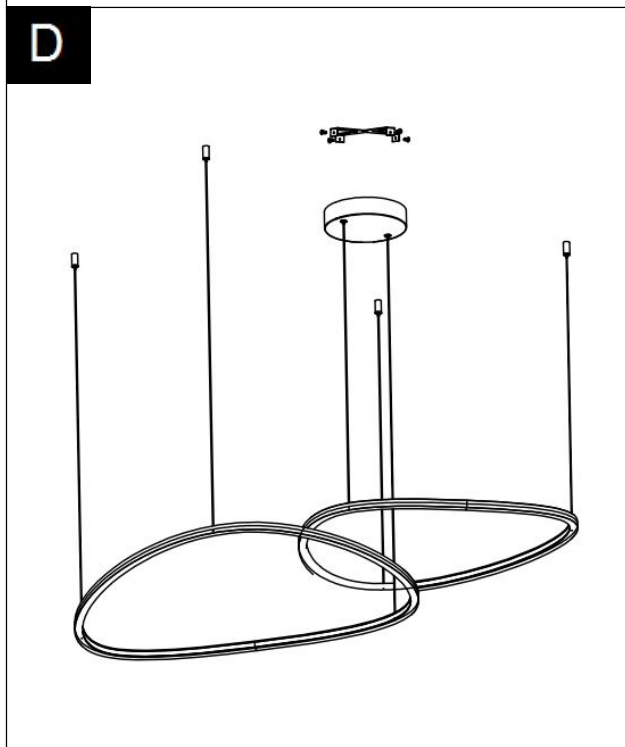
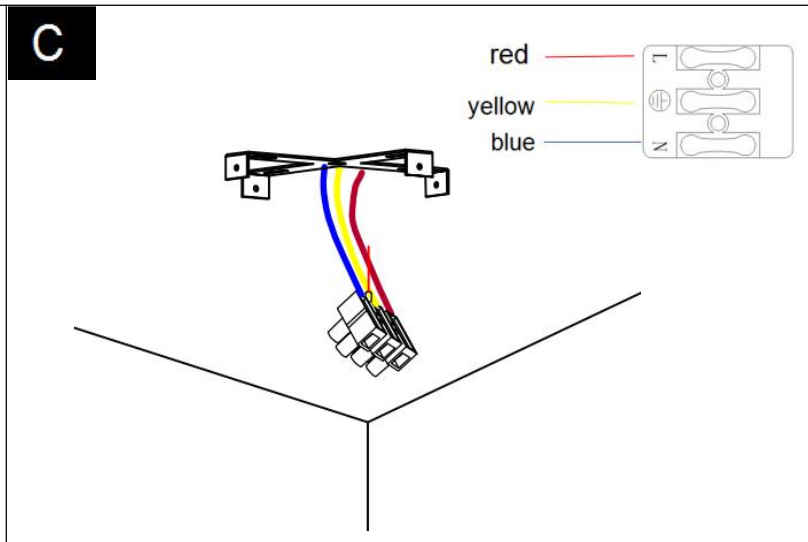
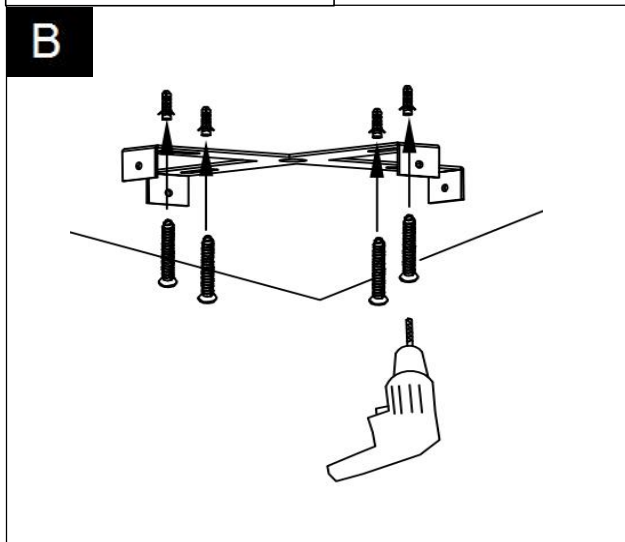
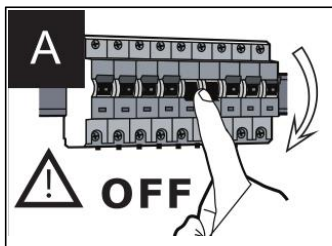


Посетите сайт [www.artelamp.it](http://www.artelamp.it) если Вам потребуется подробная информация о светильнике. В поисковом окне введите артикул светильника.

**Всегда отключайте автомат перед началом монтажа!**



1. Чтобы укоротить кабель потяните его вверх в ножку светильника. Кабель фиксируется автоматически.

2. Чтобы удлинить кабель - нажмите на замок, удерживая замок нажатым, опустите кабель до нужной длины, отпустите замок. Кабель зафиксируется.

