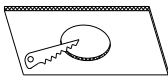
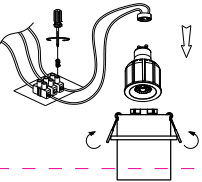
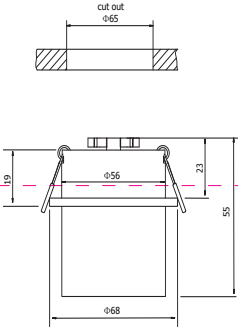
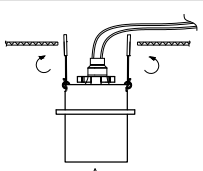
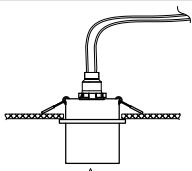


# Instruction

 <p>Cut out (mm) Ø65</p>		
		



## Montageanleitung:

- Schalten Sie vor Installation der Leuchte über den Hauptschalter den Strom ab.
- Bereiten Sie den Platz vor, an dem Sie die Leuchte anbringen wollen: Für Einbauleuchten mit einer Montagebohrung und für Anbauleuchten mit einem Vertiefungsloch.
- Wenn Sie ein 230V-240V 50Hz Stromnetz, wenn möglich mit Erdungsleiter, zum Einsatzort.
- Verbinden Sie die Leuchte mit dem 230V-240V 50Hz Stromnetz. Wenn die Befestigung der Leuchte in der Montagebohrung oder an dafür vorgesehenen Platz.
- Befestigen Sie die Leuchte in der Montagebohrung / Leuchte in die vorgesehene Platz.
- Schalten Sie den Strom an und überprüfen Sie die Funktionsfähigkeit der Leuchte.

## Assembly Manual:

- The installation of the lamp shall be performed with the power supply OFF.
- Prepare a place to install the lamp: a mounting hole for built-in lamps and a seat for surface-mounted lamps.
- Make sure you have a 230V-240V 50Hz power supply, including a grounding wire, if any, at the installation site.
- Connect the lamp to the 230V-240V 50Hz power supply network. If the lamp has a grounding wire, it shall be also connected.
- Install the lamp in the mounting hole/seat and secure tightly.
- Install a bulb in the socket and fix the bulb.
- Turn on the power supply for the lamp and make sure that the lamp operates properly.

## Инструкция з монтажу:

- Установку світильника здійснюється при вимкненні електричної мережі.
- Підготувати місце для установки світильника - монтажний отвір для вбудованих, посадочне місце для накладних.
- Якщо у вас є мережа з напругою 230В-240В 50 Гц, в тому числі дрот заземлення, якщо він є в світильнику.
- Підключити світильник до мережі 230В-240В 50 Гц. Якщо в світильнику передбачений дрот заземлення, його також необхідно підключити.
- Налаштувати світильник в отвір/посадочне місце.
- Встановити лампу у лямпоку. Закріпити її.
- Включити подачу електричного струму до світильника і переконатися в тому, що він працює належним чином.

## Инструкция по установке:

- Установку світильника здійснюється при вимкненій електричної мережі.
- Підготувати місце для установки світильника: монтажне отвір-посадочне місце для вбудованих, посадочне місце для накладних.
- Якщо у вас є мережа з напругою 230В-240В 50 Гц, в тому числі провід заземлення, якщо він є в світильнику.
- Підключити світильник до мережі 230В-240В 50 Гц. Якщо в світильнику передбачений провід заземлення, його також необхідно підключити.
- Установити світильник в монтажне отвір/посадочне місце.
- Установити лампу в лямпоку і закріпити її.
- Включити подачу напруги на світильник і убевіритися в його коректній роботі.

Vertretung des Herstellerwerks / Manufacturer factory  
 affiliée / Filiale de l'usine du fabricant / Filiale di fabbrica  
 produttore / Filial de la fabrica / Fabrica de filial / Šube  
 Fabrika / Cabang pabrik / Branch factory / Fabrica de ramură  
 / Branch factory / Oddział fabryki / Офісний завод  
 завод-партнер / Офіс заводу виробника / Офіс  
 завод-партнерів / Офіс заводу виробника / Офіс  
 Делегация завода-производителя / Представителство  
 фабрици/партнур / Բրնչարան / Կառչ ԶԳՇ Տնօր.

