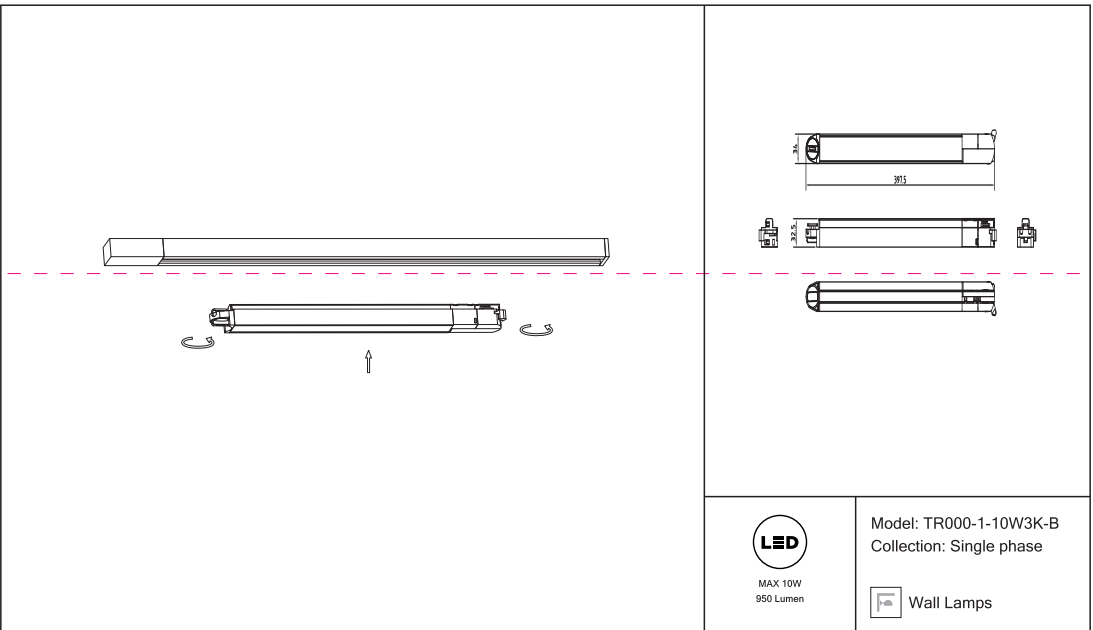


# Instruction



## Montageanleitung:

- Schalten Sie vor Installation der Leuchte über den Hauptschalter den Strom aus.
- Bereiten Sie den Platz vor, an dem Sie die Leuchte anbringen wollen: Für Einbauleuchten mit einer Montagebohrung und für Anbauleuchten mit einem Vierer-Sie ein 220-240V 50Hz Stromkabel, wenn möglich mit Erdungsleiter, zum Einbauort.
- Verbinden Sie die Leuchte mit dem 220-240V 50Hz Stromkabel. Wenn die Befestigung der Leuchte nicht durch die Montagebohrung oder an dafür vorgesehenen Platz in der Montagebohrung erfolgt, muss die Leuchte vor dem Einbau in der Montagebohrung montiert werden.
- Verbinden Sie die Leuchte mit dem 220-240V 50Hz Stromkabel. Wenn die Befestigung der Leuchte nicht durch die Montagebohrung oder an dafür vorgesehenen Platz in der Montagebohrung erfolgt, muss die Leuchte vor dem Einbau in der Montagebohrung montiert werden.
- Schalten Sie den Strom an und überprüfen Sie die Funktionsfähigkeit der Leuchte.

## Assembly Manual:

- The installation of the lamp shall be performed with the power supply disconnected.
- Prepare a place to install the lamp: a mounting hole for built-in lamps and a seat for surface-mounted lamps.
- Take 220-240V 50Hz power wires, including a grounding wire, if any, out of the wall.
- Connect the lamp to the 220-240V 50Hz power supply network. If the lamp has a grounding wire, it shall be also connected.
- Install the lamp in the mounting hole/socket and secure tightly.
- Install a bulb in the socket and fix the bulb.
- Turn on the power supply for the lamp and make sure that the lamp operates properly.

## Інструкція з монтажу:

- Установіть світлодіодна зафіксуйтеся при вимкненій електричній мережі.
- Підготуйте місце для установки світлодіодна - монтажний отвір для вбудованих, посадочне місце для накладних.
- Виведіть з місця установки проводів монтажні 220-240V 50 Гц, в тому числі, дрот заземлення, якщо він є в світлодіоду.
- Підключіть світлодіод до мережі 220-240В 50 Гц. Якщо в світлодіоду передбачено дрот заземлення, його також необхідно підключити.
- Встановіть світлодіод в отвір/панель і зафіксуйте його.
- Встановіть лампу у лямпу. І зафіксуйте її.
- Включіть подачу електричного струму до світлодіода і переконатися в тому, що він працює правильно.

## Инструкция по установке:

- Установите светодиодная осуществляется при выключенной электрической сети.
- Подготовить место для установки светодиодна: монтажное отверстие для встраиваемых, посадочное место - для накладных.
- Вывести к месту установки проводов монтажные 220-240V 50 Гц, в том числе провод заземления, если он есть в светодиоду.
- Подключить светодиод к сети 220-240В 50 Гц. Если в светодиоду предусмотрено дрот заземления, его также необходимо подключить.
- Установить светодиод в монтажное отверстие/посадочное место.
- Установить лампу в лямпу и зафиксировать ее.
- Включить подачу питания на светодиод и убедиться в его корректной работе.

Vertretung des Herstellerwerks / Manufacturer factory  
affiliate / Filiale de l'usine du fabricant / Filiale di fabbrica  
produttore / Filial de la fabrica / Fabrica de filial / Sube  
Fabrika / Cabang Pabrik / Branch Factory / Fabrika de ramalã  
/ Branch Factory / Oddzial Fabryka / Ombilak zavoda  
многоповерх / Один завод виробника / Один  
завод-производитель / Один завод виробник /  
Директор завода / Директор / Директор /  
fabrikadirektori / Ръководител / 厂长 China.

