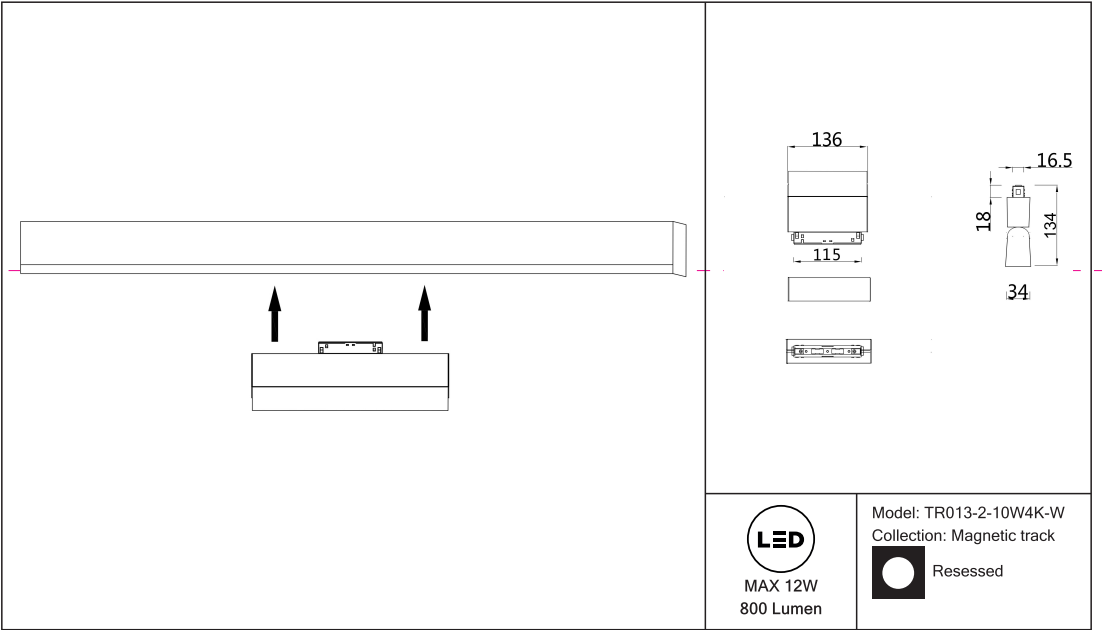


# Instruction



MAX 12W  
800 Lumen

Model: TR013-2-10W4K-W  
Collection: Magnetic track



Resessed



## Montageanleitung:

- Schalten Sie vor Installation der Leuchte über den Hauptschalter den Strom ab.
- Bereiten Sie den Platz vor, an dem Sie die Leuchte anbringen wollen: Für Einbauleuchten mit einer Montagebohrung und für Anbauleuchten mit einem Vertiefungsloch.
- Wenn Sie ein 220V-240V 50Hz Stromnetz, wenn möglich mit Erdungsleiter, zum Einbauort.
- Verbinden Sie die Leuchte mit dem 220V-240V 50Hz Stromnetz. Wenn die Befestigung der Leuchte nicht durch eine Montagebohrung oder an dafür vorgesehenen Platz, Leuchte in der Montagebohrung und secure tightly.
- Befestigen Sie die Glühbirne in der Fassung.
- Schalten Sie den Strom an und überprüfen Sie die Funktionstüchtigkeit der Leuchte.

## Assembly Manual:

- The installation of the lamp shall be performed with the power supply off.
- Prepare a place to install the lamp: a mounting hole for built-in lamps and a seat for surface-mounted lamps.
- Take 220V-240V 50Hz power wires, including a grounding wire, if any, out to the place where you want to install the lamp.
- Connect the lamp to the 220V-240V 50Hz power supply network. If the lamp has a grounding wire, it shall be also connected.
- Install the lamp in the mounting hole/socket and secure tightly.
- Install a bulb in the socket and fix the bulb.
- Turn on the power supply for the lamp and make sure that the lamp operates properly.

## Інструкція з монтажу:

- Установіть світлодіодна забігована при вимкненні електрики мережі.
- Підготуйте місце для установки світлодіодна - монтажний отвір для вбудованих, посадочне місце для накладних.
- Якщо ви встановлюєте світлодіодну лампу на поверхню, виведіть дроти заземлення, якщо він є в світлодіоду.
- Підключіть світлодіод до мережі 220-240В 50 Гц. Якщо в світлодіоду передбачений дрот заземлення, його також необхідно підключити.
- Налітьно закріплити.
- Встановіть лампу у цоколь і зафіксувати її.
- Включити подачу електричного струму до світлодіодна і переконатися в його правильній роботі.

## Інструкція по установке:

- Установите светодиодная забігована при выключенной электрики.
- Подготовьте место для установки светодиодна: монтажное отверстие для встраиваемых, посадочное место для накладных.
- Выведите к месту установки провода заземления 220-240V 50 Гц.
- Подключите светодиод лампы к сети 220-240В 50 Гц. Если в светодиоду предусмотрен провод заземления, его также необходимо подключить.
- Установите светодиодные в монтажное отверстие/посадочное место.
- Установите лампу в цоколь и зафиксировать ее.
- Включите подачу питания на светодиодные и убедитесь в его корректной работе.

Vertretung des Herstellerwerks / Manufacturer factory  
affiliate / Filiale de l'usine du fabricant / Filiale di fabbrica  
produttore / Filial de la fabrică / Fabrica de filial / Šube  
Fabrika / Cabang Pabrik / Branch Factory / Fabrica de ramură  
/ Branch Factory / Oddział Fabryka / Filialna Fabryka  
magazin / Офіс заводу виробника / Filial  
magazin / Filialna prodavnica / Filialna prodavnica /  
Делегация завода-производителя / Представителство  
на завода-производител / Репрезентација / 代表辦事處 / China.

