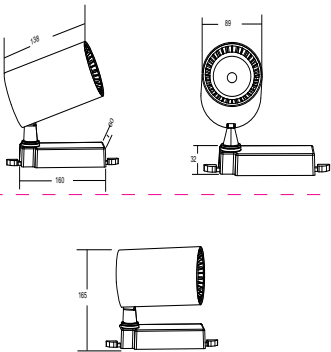


# Instruction

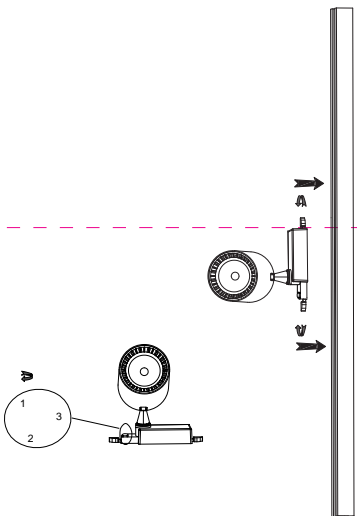


MAX 30W  
2350 Lumen

Model: TR029-3-30W3K-B  
Collection: 3 phase track



Wall Lamps



## Montageanleitung:

- Schalten Sie vor Installation der Leuchte über den Hauptschalter den Strom ab.
- Bereiten Sie den Platz vor, an dem Sie die Leuchte anbringen wollen: Für Einbauleuchten mit einer Montagebohrung und für Anbauleuchten mit einem Keilprofil Sie ein 230-240V 50Hz Stromkabel, wenn möglich mit Erdungsabzweig, zum Einbauort.
- Verbinden Sie die Leuchte mit dem 230-240V 50Hz Stromkabel. Wenn die Befestigung der Leuchte nicht durch eine Montagebohrung oder an dafür vorgesehenen Platz, befindet in der Montagebohrung und sicher prüfen.
- Befestigen Sie eine Glühlampe in der Fassung.
- Schalten Sie den Strom an und überprüfen Sie die Funktionsfähigkeit der Leuchte.

## Assembly Manual:

- The installation of the lamp shall be performed with the power supply off.
- Prepare a place to install the lamp: a mounting hole for built-in lamps and a seat for surface-mounted lamps.
- Take 230-240V 50Hz power wires, including a grounding wire, if any, out from the wall.
- Connect the lamp to the 230-240V 50Hz power supply network. If the lamp has a grounding wire, it shall be also connected.
- Install the lamp in the mounting hole/socket and secure tightly.
- Install a bulb in the socket and fix the bulb.
- Turn on the power supply for the lamp and make sure that the lamp operates properly.

## Інструкція з монтажу:

- Установку світильника здійснюється при вимкненні електричної мережі.
- Підготувати місце для установки світильника - монтажний отвір для вбудованих, посадочне місце для накладних.
- Взяти в розрахунок, посадочне місце для накладних 50 Лх, в тому числі діаметр заземлення, якщо він є в світильнику.
- Підключити світильник до мережі 230-240В 50 Лх. Якщо в світильнику передбачений діат заземлення, його також необхідно підключити.
- Встановити світильник в отвір/панель і надійно закріпити.
- Встановити лампу у лямпу. І зафіксувати її.
- Включити подачу електричного струму до світильника і переконатися в його правильній роботі.

## Інструкція по установке:

- Установка светильника осуществляется при выключенной электрической сети.
- Подготовить место для установки светильника: монтажное отверстие для встраиваемых, посадочное место для накладных.
- Взять в расчёт, посадочное место для накладных 230-240V 50 Лх, в том числе диаметр заземления, если он есть в светильнике.
- Подключить светильник к сети 230-240В 50 Лх. Если в светильнике предусмотрено диат заземления, его также необходимо подключить.
- Установить светильник в отверстие/панель и надёжно закрепить.
- Установить лампу в цоколь и зафиксировать её.
- Включить подачу питания на светильник и убедиться в его корректной работе.

Vertretung des Herstellerwerks / Manufacturer factory  
affiliate / Filiale de l'usine du fabricant / Filiale di fabbrica  
produttore / Filial de la fabrica / Fabrica de filial / Sube  
Fabrika / Cabang Pabrik / Branch Factory / Fabrics de rambla  
/ Branch Factory / Oddzial Fabryka / Omlana zavoda  
многопоиетел / Omlna zavodu / Pabrik / Omlna zavoda  
Производственный филиал / Производственный филиал /  
Деловое представительство / Производственный филиал /  
filial/fabrik/fabrik / Pabrik/fabrik / 中国 广东 佛山

