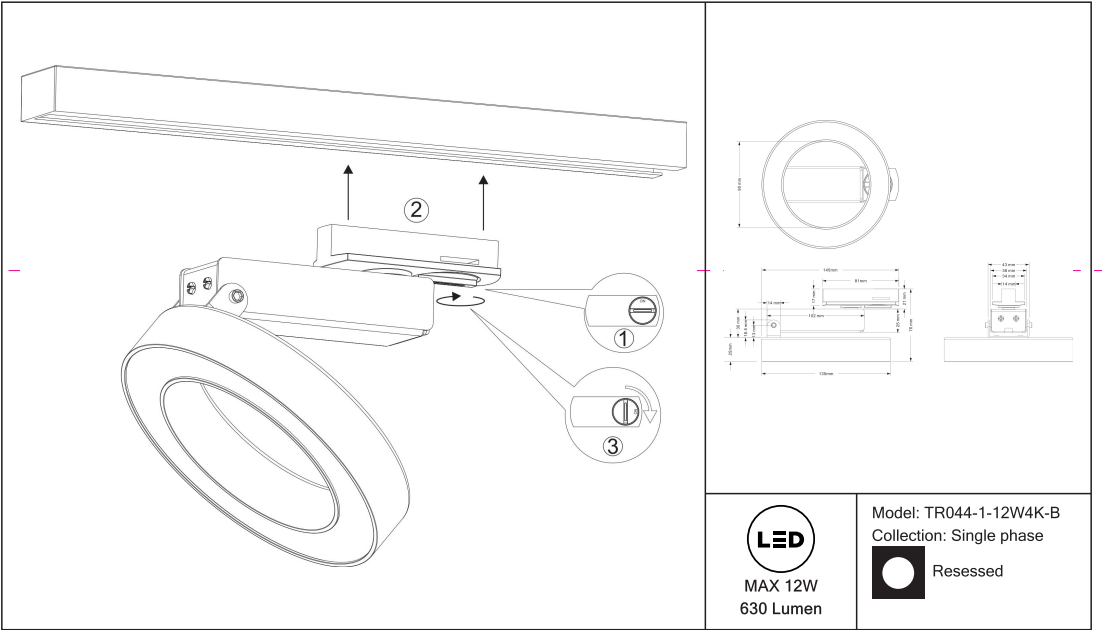


Instruction



Montageanleitung:

- Schalten Sie vor Installation der Leuchte über den Hauptschalter den Strom ab.
- Bereiten Sie den Platz vor, an dem Sie die Leuchte anbringen wollen: Für Einbauleuchten mit einer Montagebohrung und für Anbauleuchten mit einem Keil. Siehe in 220V-240V 50Hz Stromnetz, wenn möglich mit Erdungsableitung zum Einbauort.
- Verbinden Sie die Leuchte mit dem 220V-240V 50Hz Stromnetz. Wenn die Befestigung der Leuchte nicht, sondern die Montagebohrung oder am dafür vorgesehenen Platz. Leuchte in der Montagebohrung und sicher prüfen.
- Befestigen Sie eine Glühlampe in der Fassung.
- Schalten Sie den Strom an und überprüfen Sie die Funktionstüchtigkeit der Leuchte.

Assembly Manual:

- The installation of the lamp shall be performed with the power supply disconnected.
- Prepare a place to install the lamp: a mounting hole for built-in lamps and a keel for surface-mounted lamps.
- Take 220V-240V 50Hz power wires, including a grounding wire, if any, out from the lamp. In the 220V-240V 50Hz power supply network. If the lamp has a grounding wire, it shall be also connected.
- Install the lamp in the mounting hole/keel and secure tightly.
- Install a bulb in the socket and fix the bulb.
- Turn on the power supply for the lamp and make sure that the lamp operates properly.

Інструкція з монтажу:

- Установіть світлодіодна зафіксуйтеся при вимкненні електрики мережі.
- Підготуйте місце для установки світлодіодна - монтажний лямпа для вбудовування, посадочне місце для закладної 50 Лп, в тому числі для заземлення, якщо він є з світлодіоду.
- Підключіть світлодіод до мережі 220-240В 50 Лп. Якщо в світлодіоду передбачений дрот заземлення, його також необхідно підключити.
- Наліть на світлодіод лампу / зафіксуйте місце.
- Включіть лямпу у мережу і зафіксуйте її.
- Включіть подачу електричного струму до світлодіодна і переконатися в тому, що лямпа працює правильно.

Інструкція по установке:

- Установите светодиодная осуществляется при выключенной электрики.
- Подготовьте место для установки светодиодна: посадочное отверстие для встраиваемых, посадочное место для накладных.
- Вывести к месту установки провода питания 220-240V 50 Лп, в том числе провод заземления, если он есть со светодиодом.
- Подключите светодиод к сети 220-240В 50 Лп. Если в светодиоду предусмотрен провод заземления, его также необходимо подключить.
- Установить светодиодная в монтажное отверстие/посадочное место.
- Установить лямпу в дощечку и зафиксировать ее.
- Включить подачу питания на светодиодная и убедиться в его корректной работе.

Vertretung des Herstellerwerks / Manufacturer factory
affiliate / Filiale de l'usine du fabricant / Filiale di fabbrica
produttore / Filial de la fabrica / Fabrica de filial / Subie
Fabrika / Cabang Pabrik / Branch Factory / Fabrika de rambla
/ Branch Factory / Oddzial Fabryka / Ombina zavoda
материалов / Обли заводу виробника / Обли
завод-представител на завод виробника / Обли
Дистрибутор / Дистрибутор / Дистрибутор / Дистрибутор
тамбунгуну / Репрезант / 代表 中国.

