



СВЕТИЛЬНИКИ НАКЛАДНЫЕ СВЕТОДИОДНЫЕ С ПЕРЕКЛЮЧАТЕЛЕМ ЦВЕТОВОЙ ТЕМПЕРАТУРЫ И МОЩНОСТИ

Артикулы **359222 - 359223**

Коллекция **OVER**

Прежде, чем произвести монтаж светильника и приступить к его эксплуатации внимательно ознакомьтесь с настоящим руководством.

РУКОВОДСТВО ПО ЭКСПЛУАТАЦИИ

Назначение и область применения:

Настоящее Руководство по эксплуатации сопровождает накладные светильники, предназначенные для общего освещения жилых помещений, отдельных вспомогательных помещений и мебели. Применительно к этому светильник может быть декоративным, обычным, пылевлагозащищенным и мебельным.

Основные параметры светильника:

Нормируемое напряжение питания – 12В или 220В – указано на светильнике.
Потребляемая мощность - указана на светильнике.
Применяемый источник света – галогенная лампа накаливания, зеркальная лампа накаливания, светодиоды.
Тип цоколя – GU10, G4, GX5.3, G9, E14 или E27- обычно указан на светильнике.
Количество ламп – 1, или несколько светодиодов.
Срок службы – не менее 5 лет.
Степень защиты пылевлагозащищенного светильника IP указана на светильнике.
Светильник в сборе. Настоящее руководство по эксплуатации. Упаковка.

*Комплект поставки:
Порядок монтажа светильника*

!!!Монтаж светильника должен производиться квалифицированным персоналом с соответствующими для этого полномочиями.

Распаковать светильник, убедиться в его целостности и надежности сборки.
Отвинтить два фиксирующих винта и отделить светильник от основания.
Присоединить светильник к сети питания 220В или 12В (как правило через трансформатор 220/12В).
Зафиксировать основание в нужном положении и отметить монтажные отверстия на поверхности установки. Закрепить основание светильника на поверхности с помощью шурупов и дюбелей.
Включить светильник для проверки.

Техническое обслуживание:

Техническое обслуживание должно производиться квалифицированным персоналом с соответствующими для этого полномочиями.

Производить замену вышедших из строя источников света.
Производить не реже 1 раза в пол года чистку декоративных элементов и арматуры светильника. (Элементы мыть мыльным раствором и высушивать перед установкой. Арматуру протирать мягкой салфеткой).

Указания по безопасности:

Монтаж и техническое обслуживание светильника должны производиться только при отключенной сети питания.
Не применять источники света мощностью более указанной в маркировке светильника.

Утилизация:

Светильник не содержит дорогостоящих или токсичных материалов требующих специальной утилизации. Утилизация производится обычным способом через предприятия вторсырья.

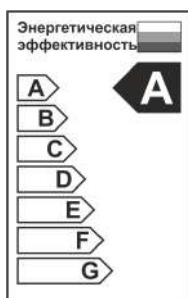
Гарантийные обязательства:

При правильной эксплуатации светильника гарантируется его нормальная работа в течении 24 месяцев со дня продажи через розничную торговую сеть.

Не возмещает ущерб за дефект:

- появившийся по истечении гарантийного срока;
- появившийся за время гарантийного срока в результате нарушения правил эксплуатации, изменения конструкции, повреждений при транспортировании.

По вопросам приобретения и сервисного обслуживания обращаться в
ООО «Сонекс»- 127644, Москва, ул. Лобненская 18, стр.1,Тел.
(495)485-37-00 Факс: (495) 485-37-63

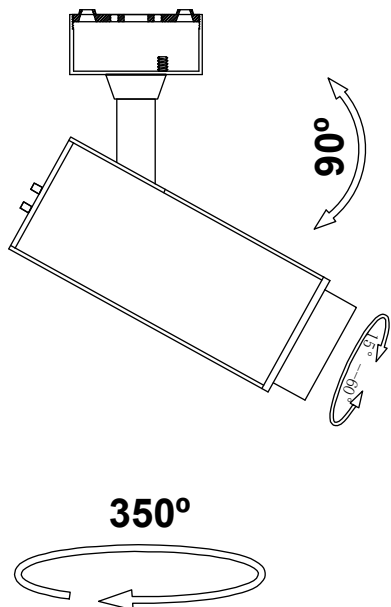


Дата изготовления:

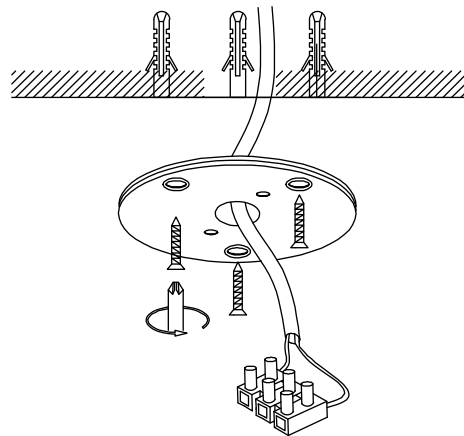
EAC

Схема установки накладного светодиодного светильника.

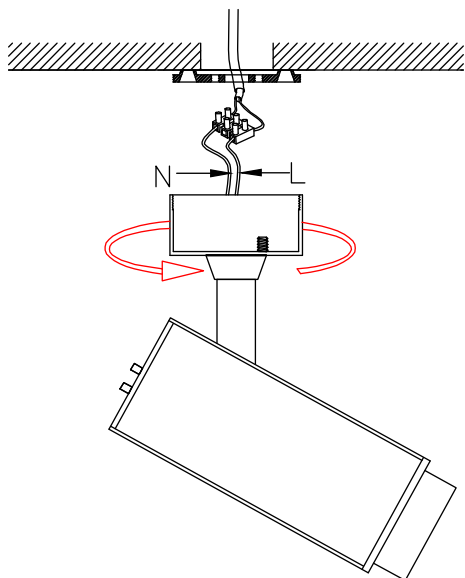
1



2



3



**Установка
завершена!!!**

4

